

TRAXXAS

TRAXXAS TRX-6 Ultimate RC Hauler Details



ULTIMATE RC HAULER

**PRE-ORDER
YOURS TODAY!**

TRX6

TRAXXAS

De Ultimate RC Hauler is het grootste TRX-6® model met een extra lange wielbasis van 603mm en een extra grote laadruimte om uw 4-Tec modellen in stijl te vervoeren. De zeer gedetailleerde truck heeft een glanzende zwarte lakafwerking en chromen carrosserieaccessoires in carrosseriekleur voor een realistische uitstraling.

Professionals tot in de kleinste detail



LED-verlichtingssysteem

Verstelbare wiggen met spanbanden op de trailer van de Ultimate RC Hauler houden elk 4-Tec-model veilig als waardevolle lading. Een krachtig LED-verlichtingssysteem met 25 individuele armaturen maakt avonturen 's nachts waar.



Verlengd stalen chassis

De RC Hauler met zijn verlengde stalen chassis dankt zijn stijve structuur aan de framerails uit één stuk van bumper tot bumper. Elke framerail is meer dan 76 cm lang en op verschillende plaatsen versterkt om maximale sterkte te garanderen.

Professionals tot in de kleinste detail



Extra grote laadruimte

De realistische Hauler-laadruimte is voorzien van doorlopende zijrails en verstelbare wiggen met bevestigingsriemen die passen bij de verschillende wielbases van alle RC-modellen. Het bevat zelfs een speciale beugel voor de TRAXXAS Pro-Scale lier (#TRX8855) om uw auto in positie te trekken.



Op afstand bedienbare T-Lock™ sperddifferentiëlen

De differentieëlen van de hauler worden via de afstandsbediening vergrendeld door middel van een schakelaar. Voor strakke draaicirkels kunnen de differentieëlen weer worden ontgrendeld. Zodra u off-road met de truck gaat, vergrendelt u het voordifferentieel of alle 3 differentieëlen voor extreme 6-vierwielaandrijving. Een goed verborgen microkabel regelt het differentieële effect voor betrouwbare prestaties onder alle omstandigheden.

Professionals tot in de kleinste detail

Op afstand bedienbare lange/korte overbrengingsverhouding

De korte overbrengingsverhouding biedt voldoende koppel om steilste hellingen met gemak te overwinnen, zelfs bij volle belasting. Op vlakke wegen schakel je gewoon over naar het lange gebied en verhoogt de hauler zijn snelheid aanzienlijk.

**Drie volledig geveerde portaalassen**

Portaalassen bieden meer bodemvrijheid dan standaard assen. Om met standaard assen dezelfde massaafstand te bereiken, zouden de banden ruim een centimeter groter moeten zijn dan de banden van de TRX-6. Portaalassen gebruiken een reductieverhouding op de wielen om het maximale koppel om te zetten in een krachtige voorwaartse beweging.

Professionals tot in de kleinste detail



GTS aluminium

schokdempers 6 met olie gevulde GTS aluminium schokdempers zorgen voor zijdezachte dempingsprestaties en een soepele rit. Met de schroefdraad op de aluminium demper kunt u de voertuighoogte gemakkelijk aanpassen voor belastingen van verschillende gewichten.

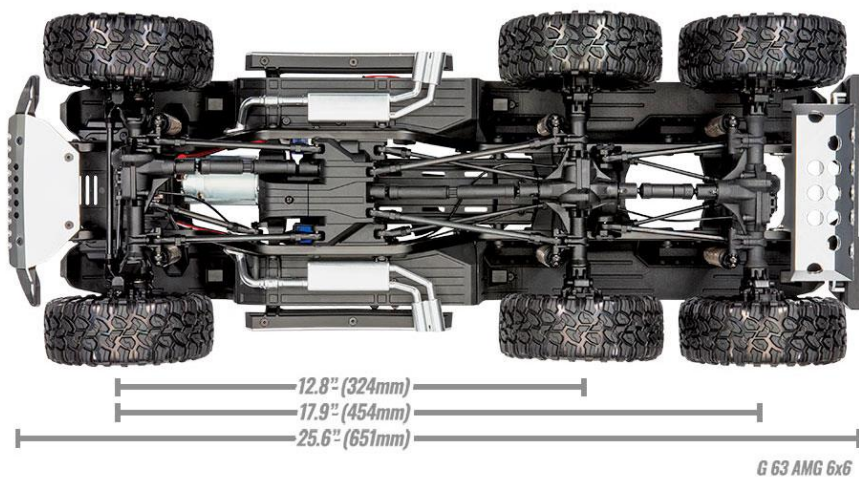
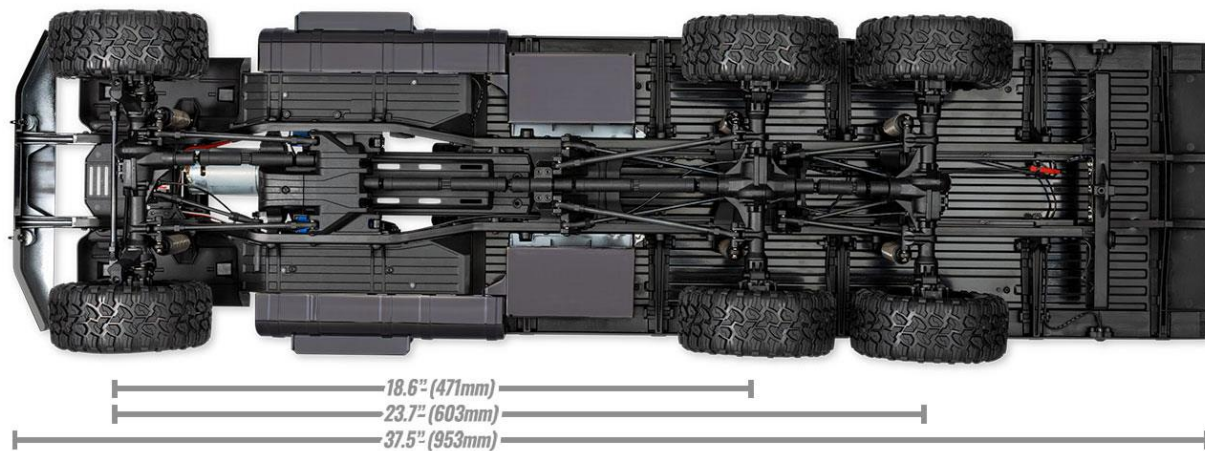


Waterdichte elektronica

De XL-5 HV snelheidsregelaar is ontworpen voor krachtige 3s LiPo Power. De 21T Titan motor zorgt voor een sterk koppel en maakt het mogelijk om op hoge hellingen te klimmen. Met een optionele TRAXXAS 3s 5000mAh LiPo krijgt u de kracht en rijtijd die u nodig hebt. De 2075X Hi-Torque Servo met zijn metalen versnellingsbak biedt ultieme duurzaamheid en stuurexpertise.

De TRX-6 is volledig waterdicht. Met deze gepatenteerde innovatie kunt u de truck door water, sneeuw en modder manoeuvreren zonder bang te hoeven zijn voor schade aan de elektronica.

Professionals tot in de kleinste detail



TRX-6 Maatvergelijking

De Ultimate RC Hauler is ruim 30cm langer dan de TRAXXAS TRX-6 G63 en zelfs langer dan de X-Maxx®!

Professionals tot in de kleinste detail

ULTIMATE RC HAULER

**PRE-ORDER
YOURS TODAY!**

TRX6 **TRAXXAS**

Art.Nr.: **TRX88086-4** TRAXXAS 6x6 Ultimate RC Hauler

Professionals tot in de kleinste detail