



## Nieuwe RC4WD TRUCKS



De 1/14 Sledge Hammer Heavy Haul 6×6 is een van de krachtigste en meest gedetailleerde trucks ooit. CNC gefreesde metalen onderdelen, volledig geassembleerd en klaar voor gebruik. Alleen batterij (3s LiPo 5000mAh) en een oplader zijn nodig.

## Professionals tot in de kleinste detail

- Euro-stijl voorcabine van hard plastic
- Metalen 2-versnellingsbak (planetaire versnellingsbak)
- Tussenbak (billet aluminium) • Bladveervering • Aluminium velgen
- Op afstand regelbaar sperdifferentieel aan de achterzijde
- Metalen transmissiehuis voor/achter
- Stalen aandrijfassen
- Realistische cabinevergrendeling
- Stalen ladder
- Functionele aluminium brandstoftank
- Volledig regelbare laadkippers
- Automatische trailerpoort (niet handmatig gebruikt)
- Bescherming tegen achterlicht ( Steenspaanbescherming)
- Voorbereid op 3-5mm LED
- Aanbevolen laadvermogen: 15kg
- Volledig geveerd
- Trouwe banden en velgen
- Maximale hydraulische stuwkracht: 109kg
- Aandrijfborstelmotor
- Borstelloze motor 300kV voor microhydraulische pomp
- LiPo-uitschakelpunt
- 6-kanaals 2,4 GHz afstandsbedieningssysteem
- Professioneel voorgemonteerd



**Professionals tot in de kleinste detail**

- Lengte: 674mm Breedte: 227mm
- Hoogte: 273mm (met antenne)
- Gewicht: 10kg
- Axiale verhouding: 2.6:1
- Max. Belasting: 25kg
- Recentrale overbrengingsverhouding: 1:1
- Versnellingsbak: 1e versnelling 1:64, 2e versnelling 1:16



Art.Nr.: **RC4VVJD00060** RC4WD 1/14 6x6 Sledge Hammer Heavy Haul Off-Road Hydraulische RTR Dump Truck

Informeer voor levertijd en prijs

**Professionals tot in de kleinste detail**

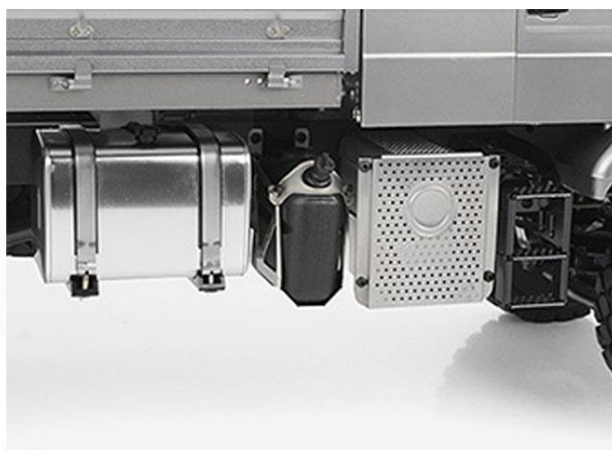
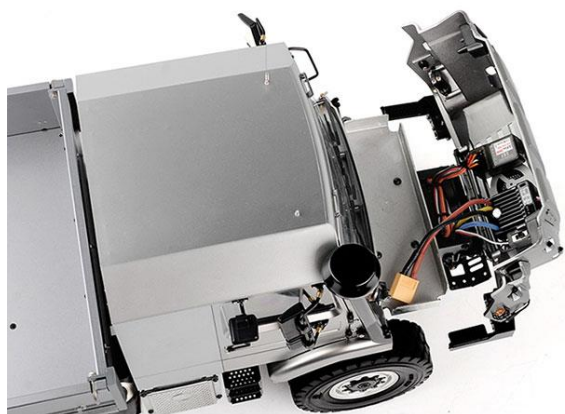


De Overland 4x4 truck wordt geleverd met een 2-versnellingsbak, een harde plastic cabine in Euro-stijl, op afstand bedienbare limited-slip differentiëlen en de originele banden met aluminium Felgen. Es een batterij (3s LiPo 5000mAh) en een oplader is vereist.

- Euro-stijl voorcabine van hard plastic
- Metalen 2-versnellingsbak (planetaire versnellingsbak)
- Tussenbak (billet aluminium)
- Bladveringsophanging
- Aluminium velgen
- Op afstand regelbare sperdifferentiëlen voor/achter
- Metalen transmissiebehuizing voor/achter
- Stalen aandrijfassen
- Realistische cabinevergrendeling
- Functionele aluminium brandstoftank
- Bescherming van het achterlicht (bescherming tegen steenslag)

**Professionals tot in de kleinste detail**

- Voorbereid op 3-5 mm LED
- Aanbevolen laadvermogen: 8,0 kg
- Volledig geverfd
- Trouwe banden en velgen
- Aandrijfborstelmotor
- LiPo-uitschakelpunt
- 4-kanaals 2,4 GHz afstandsbediening
- Professioneel voorgemonteerd



- Lengte: 633mm
- Breedte: 230mm
- Hoogte: 273mm (met antenne)
- Gewicht: 6.0kg
- Axiale verhouding: 2.6:1
- Max. Belasting: 12kg
- Drive: 1e versnelling 1:64, 2e versnelling 1:16

## Professionals tot in de kleinste detail



Art.Nr.:[RC4VVJD00061](#) RC4WD 1/14 4X4 Overland RTR Truck met Laadruimte

Informeer voor levertijd en prijs

**Professionals tot in de kleinste detail**